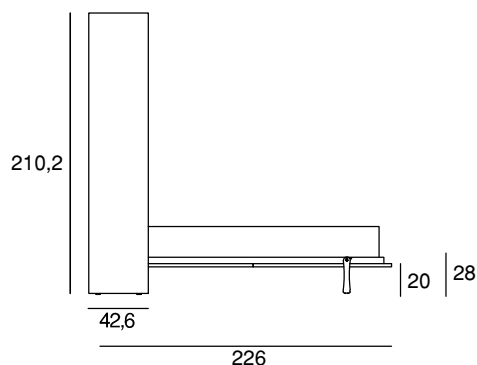
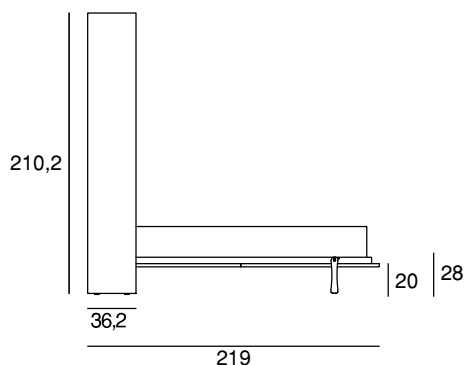


Sistema letto verticale abbattibile, con l'ausilio di pistoni a gas, completo di rete a doghe. Facciata caratterizzata da pannelli (anta) verticali con maniglie L2 (di serie), oppure facciata caratterizzata da pannelli (anta) orizzontali, maniglia opzionale. Il letto appoggia su piedi metallici che fuoriescono dalla rete in fase di apertura.

modularità in profondità - H. 210,2 cm.



modularità in larghezza

L.177,5 cm

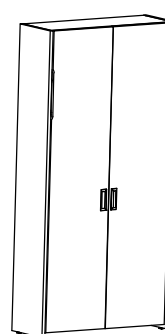
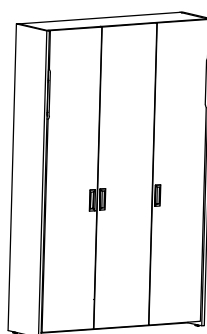
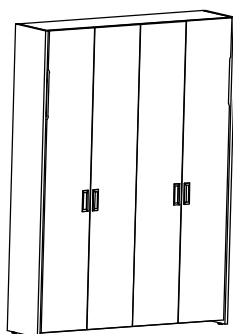
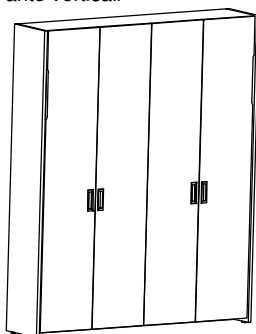
L.157,5 cm

L.137,5 cm

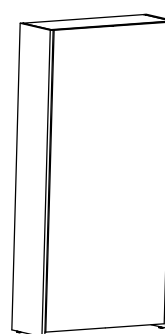
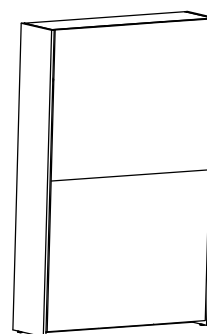
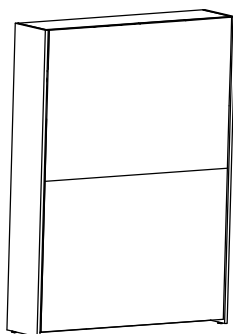
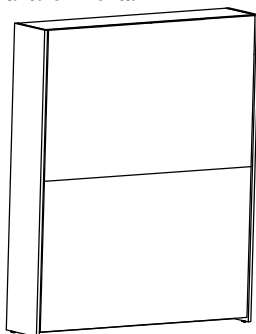
L.104,5 cm

composizione facciata

ante verticali



ante orizzontali



caratteristiche

Struttura: In nobilitato Sp. 2,2 cm. con piedini regolabili in altezza.

Meccanismo di apertura / chiusura letto tramite pistoni a gas.

Reti: Telaio in tubolare di ferro verniciato sez. 5 x 2,5 cm. doghe in multistrato fissate al telaio con guarnizioni in nylon anticigolio e provviste di cinghie blocca materasso.

Materasso 160 / 140 / 120 / 85 x 195 cm.: h. max. 20 cm.

Portata massima del letto a scomparsa Kg. 200.

E' possibile applicare una testata tessile sfoderabile, fissata direttamente allo schienale del mobile per mezzo di bottoni automatici a clip.

E' possibile raggiungere l'altezza 258,2 cm con l'ausilio di un sopralzo.

montaggio e sicurezza

E' obbligatorio l'ancoraggio del letto a scomparsa alla parete.

Il mobile viene fornito smontato, correlato da relative istruzioni di montaggio.

Montaggio, ancoraggio e collaudo a parete sono a totale cura e responsabilità dell'installatore.