

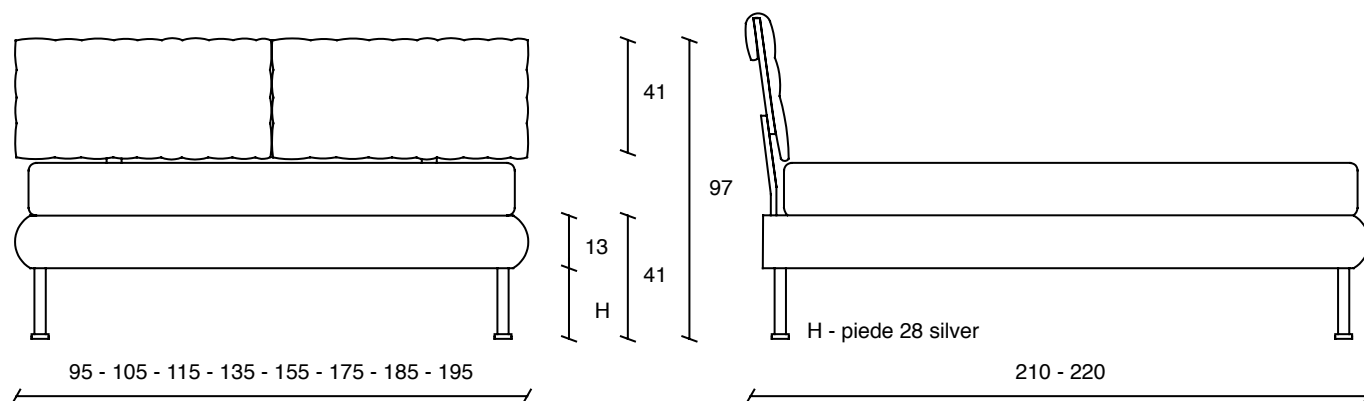
SCHEDA PRODOTTO

Testata:

Pannello in nobilitato sp. 2,2 cm, completo di staffe di sostegno (sez. 6 x 1,5 cm) in ferro verniciato a polvere con predisposizione per aggancio al telaio della rete tramite cavallotti in ferro verniciato.
 Imbottitura cuscini in dacron 250 gr. Rivestimento sfoderabile, in tessuto o ecopelle da campionario.
 Fissaggio del rivestimento sul retro della testata tramite bottoni automatici a clip.

Giroletto:

Struttura in agglomerato di legno sp. 1,8 cm.
 Fissaggio al telaio della rete tramite piastre in metallo regolabili in altezza.
 Imbottitura in poliuretano espanso densità 30 kg/mc. con accoppiato di vellutino sp. 0,3 cm.
 Rivestimento sfoderabile, in tessuto o ecopelle da campionario.
 Piedi in alluminio modello silver.



	larghezza								lunghezza			
Dimensione Materasso	80	90	100	120	140	160	170	180	190	200		
Dimensione Letto	95	105	115	135	155	175	185	195	210	220		

N.B.: Con reti versione motorizzata e/o manuale non previsto utilizzo.