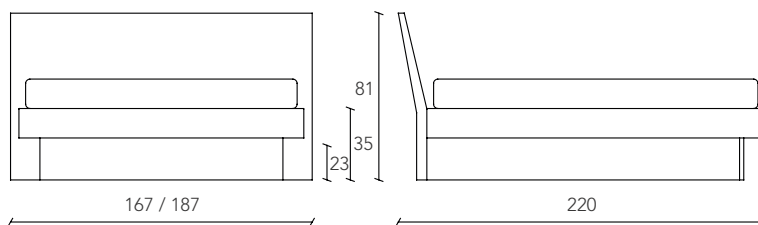




# daimo

Daimo, è il letto matrimoniale con contenitore ottimale per coloro che non vogliono rinunciare al contenimento dello spazio con un occhio attento all'estetica.

## dimensioni



## testata

Scatolato in agglomerato di legno sp. 2,5 cm, fissaggio diretto alla gabbia strutturale in ferro.

Imbottitura in poliuretano espanso densità 30 kg/mc con accoppiato di vellutino sp. 0,3 cm.

Rivestimento sfoderabile in tessuto o ecopelle da campionario.

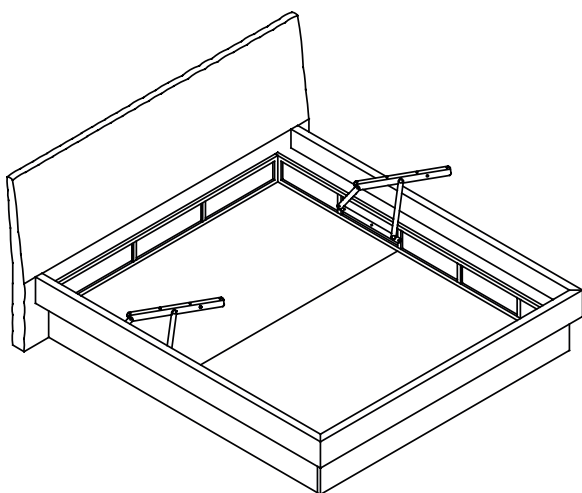
## contenitore

Struttura in legno nobilitato sp. 1,9 cm, finiture da campionario.

Struttura portante costituita da gabbia strutturale in ferro verniciato a polvere.

Meccanismo per sollevamento rete realizzato in ferro verniciato a polvere movimentato tramite pistone a gas.

Vano utile interno contenitore h. 19 cm, fondo composto da due pannelli nobilitati argilla sp. 1,4 cm di cui uno dotato di maniglia in cuoio.



## prezzi

codice	dim. materasso (largh. x lungh. cm)	dim. letto (largh. x lungh. cm)	finiture
LD14	160 x 200	167 x 220	contenitore: nobilitato  riv. testata: tessuto
LD18	180 x 200	187 x 220	contenitore: nobilitato  rivestimento testata: tessuto

## note

Possibilità di utilizzare tessuto cliente senza sovrapprezzo.

Fuori misura **non previsto**.

Sistema doppio sollevamento e apertura motorizzata **non previsti**.

Ai prezzi indicati aggiungere il prezzo della rete, consultare il capitolo dedicato. Per la scelta del materasso consultare il capitolo dedicato.

Qualora la rete scelta fosse motorizzata, l'unico modello disponibile è **fulgore**, provvista di motore a scomparsa.